

バリュー・コインカウンター

VCCS-2000

硬貨計算機の New Standard



シンプル&コンパクトボディに
ハイクラス識別機能を搭載。
あらゆるニーズに信頼のベスト対応

- 硬貨識別センサーが、正硬貨のみを選別。混在金種も一度に計数
- スマートなデザインで、持ち運びしやすい軽量設計
- 使う人に優しい簡単な操作性と、メンテナンスしやすいシンプルな構造

■鉄道や金融業界向けの自動機器で認められた、さまざまな硬貨処理装置の開発で培った当社独自のノウハウをベースに完成した硬貨計算機です。

バリュー・コインカウンター

VCCS-2000

オリジナル識別センサーの最新バージョンを搭載し、高い識別性能を実現！

- 硬貨識別センサーにより、正硬貨のみを計数し、同径異種硬貨や外国硬貨などをリジェクトします。
- 混在金種でも、1回の操作で合計金額・枚数を計数します。
- 指定金種別の分別計数ができます。特に、新旧500円硬貨の分別も可能です。
- 金種別に合数を指定し、バッチ処理により計数できます (指定金種枚数設定：各金種1～1000枚)。

操作パネル



●難しい操作やメンテナンスは必要ありません。また、シンプルな構造ですので、変形硬貨などによる詰まりがとても少なくなりました。硬貨が見やすい搬送機構により、メンテナンス性も大幅に向上しています。

硬貨計算機本体
VCCS-2000 ¥250,000(税抜)

付属 リジェクト硬貨カップ
イジェクト硬貨カップ
計数硬貨シュート



オプション

- 大量の硬貨をバギーパック(収納袋)で取り扱う場合、正硬貨出口とリジェクト出口にバギーバックアタッチメントが取り付けられます。

オプション取付例



ストレートバギーアタッチメント (計数硬貨用)
BA-001 ¥10,000 (税抜)



転倒防止金具
LA-001 ¥1,000 (税抜)
大量の硬貨をバギーパックで扱う場合の本体転倒防止金具です。



●計数枚数・金額の帳票出力用プリンタが接続できます。



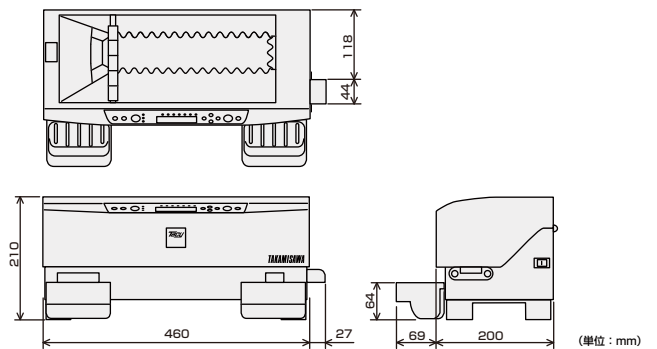
●計数枚数・金額の帳票出力用プリンタが接続できます。

仕様

分類	項目	仕様
機能・性能	型式	VCCS-2000
	取扱金種	1、5、10、50、100、新500、旧500円 全7金種
	硬貨識別	当社独自の電磁気センサ方式
	トレイ容量	約1000枚 ※100円硬貨基準
	計数速度	約900枚/分 ※100円硬貨基準
	外部I/F	RS-232C (プリンタまたはPC接続)
一般仕様	電源・電圧	AC100-240V 50/60Hz
	質量	10kg以下
	外形寸法	本体：(W)460mm×(D)200mm×(H)210mm ※突起部分を含む (W)487mm×(D)279mm×(H)210mm
	オプション	<ul style="list-style-type: none"> ◆ストレート・バギーアタッチメント BA-001 ◆90度ターン・バギーアタッチメント BA-002 ◆リジェクト・バギーアタッチメント BA-003 ◆転倒防止金具 LA-001 ◆プリンタ (ケーブル付)

- 本機の仕様や外觀デザインなどは、改良のために予告なく変更することがあります。
- 本カタログの製品写真と実機の色彩とは、印刷の都合により多少の差異が生じる場合があります。
- 掲載の価格は、標準価格 (税抜) です。詳細は弊社営業担当者へお問い合わせください。

外形寸法図



安全なご使用のために

- ご使用の際には、取扱説明書を必ずお読みください。また、必ずアース線を取り付けてください。
- 屋内専用型です。感電・故障などを防ぐため、雨水がかかる場所へは設置しないでください。

■ 製造発売元 URL : <http://www.tacy.co.jp/>

TACY 株式会社 高見沢 サイバネテック

本社 東京都中野区中央2丁目48番5号 TEL03(3227)3361(代)

本社営業部 TEL03(3227)9255(代) 福岡営業所 TEL092(472)6207(代)
大阪営業所 TEL06(6363)8991(代) 長野営業所 TEL0267(82)7344(代)
名古屋営業所 TEL052(582)8201(代) 高崎営業所 TEL027(327)2321(代)

長野第一工場・長野第二工場・長野第三工場・長野技術棟
海外事業所 上海駐在員事務所

取扱店

●このカタログの内容は、2014年11月下旬のものです。

'1411・A・300 Tacy-SM