

キャリングケースで持ち運び

## 可搬型簡易印刷発行機

## TP-1900

イベントなどの臨時の多客対応時に、キャリングケースに収納して、持ち運ぶことができる券印刷発行機です。エドモンソン券サイズの各種乗車券の発券、廃札、締切などの関連業務を行うことができます。制御および操作には、衝撃に強いノート型パソコンを使用し、頻繁に移動して使用するための堅牢性も確保しました。

**省スペース設計**

- 券の発行業務に必要な機材のすべてを、卓上に設置することができます。

**容易な可搬性**

- キャリングケースに収納するため、容易に持ち運びが可能です。外付けのプリンタも収納でき、移動の邪魔になりません。
- ロール紙もキャリングケースに収納できます。

**堅牢設計**

- 持ち運びの際の振動に耐えられる堅牢なパソコンを使用しています。

**簡単な操作**

- タッチパネルと独立したテンキーを採用しているため、簡単な操作で発券業務を行うことができます。

**多彩な発券モード**

- 発駅を固定にした通常業務モードと発駅を変えられる後方業務モードに切り替えて使用することができます。

# 可搬型簡易印刷発行機 TP-1900

キャリングケースに収納して持ち運びができる簡易印刷発行機です。

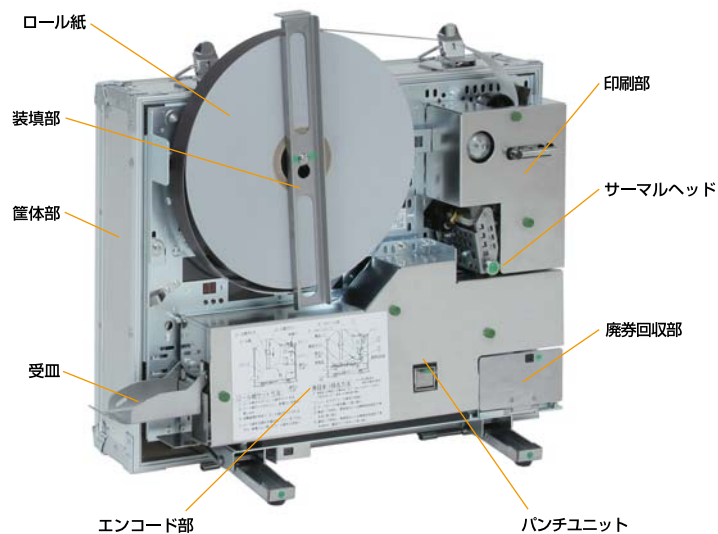
## キャリングケースへの収納



制御部(パソコン)と印刷装置を2つのキャリングケースに収納

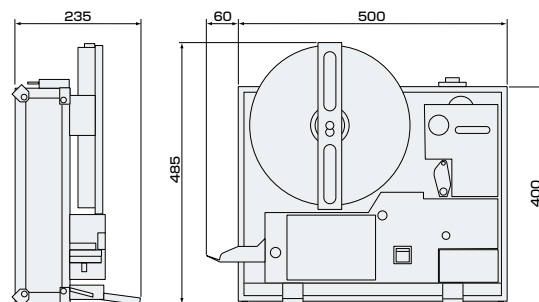


## 印刷装置の構成

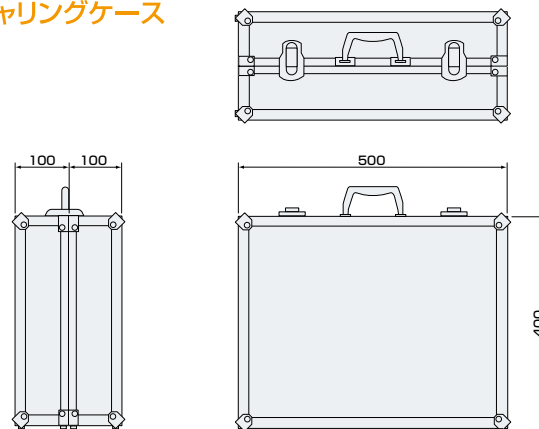


## 外形寸法図

### ◆印刷装置



### ◆キャリングケース



## 仕様

分類	項目	仕様
主な機能・性能	発行券サイズ	エドモンソン券
	発行可能券種	自線券・連絡券・出場券・出場精算券・区間変更券・試刷券
	発券速度	約2.6秒/枚
	運賃	USBメモリにて運改
	集積箱容量	100枚
一般仕様	型式	TP-1800
	電源・電圧	AC100V ±10% 50/60Hz
	消費電力	待機時 約40W / 動作時 約95W
	動作環境条件	周囲温度: 0℃~40℃ 相対湿度: 35%~80% (ただし、結露しないこと) 設置場所: 雨水・直射日光を避けた場所
	制御装置	振動対策型ノートPC
	外部接続装置	デンキキー・ジャーナルプリンタ
	質量	17kg
	外形寸法	使用時: (W)235mm×(H)485mm×(D)560mm (発券装置) 収納時: (W)200mm×(H)400mm×(D)500mm

- 本機の仕様や外観デザインなどは、改良のために予告なく変更することがあります。
- 本カタログの製品写真と実機の色彩とは、印刷の都合により多少の差異が生じる場合があります。

■販売元 URL: <http://www.tacy.co.jp/>

**Tacy 株式会社 高見沢 サイバネテック**

本社 東京都中野区中央2丁目48番5号 TEL03(3227)3361(代)

本社営業部 TEL03(3227)3371(代) 福岡営業所 TEL092(472)6207(代)

大阪営業所 TEL06(6363)8991(代) 長野営業所 TEL0267(82)7344(代)

名古屋営業所 TEL052(582)8201(代) 高崎営業所 TEL027(327)2321(代)

長野第一工場・長野第二工場・長野第三工場・長野技術棟

海外事業所 上海駐在員事務所

## 取扱店