

セキュリティゲート  
**SECURITY GATE**  
**TAG-8000 SERIES**

コンパクト&フレキシブルレイアウト

オフィスに最適  
研究所、  
工場、学校  
などへも

600mm~900mm の間で自由に通路幅  
を決めて設置することができます。



600mm 幅通路



900mm 幅通路

## 特長

### ◆コンパクト設計

従来機（弊社 TAG-5000series）から小型化を図り、今までは設置を諦めていたロケーションにも、導入が可能になりました。

### ◆自由なレイアウト

同じ筐体を使用して通路幅は 600mm～900mm の範囲で自由に設置できます。

### ◆駅で見慣れたスタイル

カードのタッチ面（R/W 部）は筐体の上面です。駅の自動改札装置と同じ感覚で利用できます。

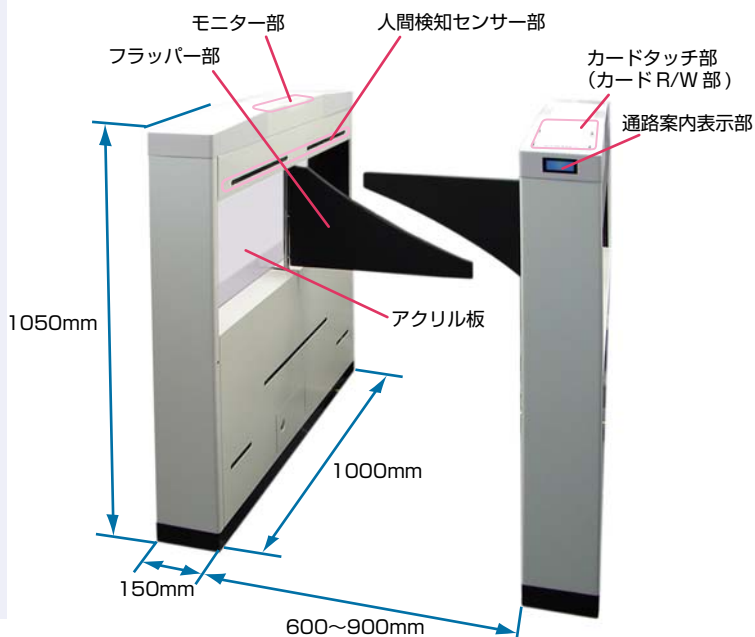
### ◆オープンなオフィスにマッチしたデザイン

高さを低くしましたので、オープンなオフィスにも圧迫感なく、スマートに設置できます。

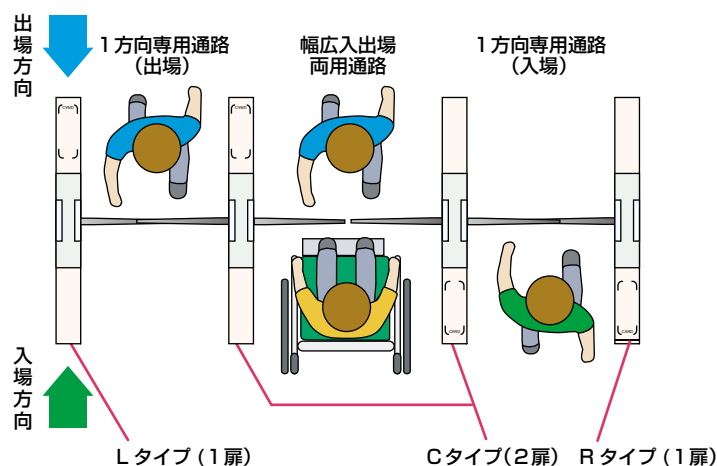
### ◆床工事無しでの設置も可能

大掛かりな床の施工ができない場所には、オプションのスロープ板を使用することにより、床工事無しでの設置も可能です。

## ■各部の名称と外形寸法



## ■通路構成例



通路は、下表の3種類の機器（ユニット）を組み合わせることで構成します。

R タイプ (1扉)	通路の端に設置します。
L タイプ (1扉)	通路の端に設置します。
C タイプ (2扉)	複数通路の間に設置します。C タイプは2通路で共有されますので、省スペースで設置することができます。

## ■オプション

使用媒体対応	バーコード・接触式カード R/W
通行検知機能	幼児検知
設置対応	スロープ（床面施工ができない場合の据え置き設置用）
有人操作 BOX	1 通路の扉の開閉を遠隔操作可能

●本機の仕様や外観デザインなどは、改良のために予告なく変更することがあります。 ●本カタログの製品写真と実機の色彩とは、印刷の都合により多少の差異が生じる場合があります。

## ■仕様

分類	項目	仕様
機能・性能	使用媒体	非接触 IC カード（標準） バーコード（オプションで対応可能） 接触式カード（オプションで対応可能）
	通過処理能力	通常モード：約 25 名 / 分 連続モード：約 50 名 / 分
	通行検知	正常通過・無通過・通行中状態・不正通行・無札通行 逆進入・幼児（オプション）・すべり込み（オプション）
	通信方式	無電圧接点
	扉開閉方式	フラッパー方式
	扉部材質	発泡ポリエチレン製
一般仕様	電源・電圧	AC100V ±10% 50/60Hz
	消費電力	待機時：約 40W 以下（瞬時は除く） 動作時：約 120W 以下（瞬時は除く）
	使用環境条件	周囲温度：0℃～40℃ 相対湿度：30%～90%（ただし、結露しないこと）
	設置場所	屋内専用（直射日光が当たらないこと）
	設置方法	アンカー固定設置 スロープによる据え置き設置（オプション）
	質量	R タイプ（1扉）：65kg 以下 C タイプ（2扉）：68kg 以下 L タイプ（1扉）：61kg 以下 （それぞれ架台込みの質量）
外形寸法	本体部： (W) 150mm × (H) 1050mm × (D) 1000mm 通路幅： 600mm～900mm （ただし、スロープ設置の場合は、600mm 幅、 900mm 幅のいずれか）	

☆セキュリティゲートは、定期的なメンテナンスが必要です。いつまでも快適にお使いいただくために、保守契約をお勧めいたします。保守契約についての詳細は、担当営業へお問い合わせください。  
☆セキュリティゲートは、不審者の侵入（扉の強行突破や飛び越えなど）を絶対的・物理的に阻止できるものではありません。

■ 製造発売元 URL : <http://www.tacy.co.jp/>

**Tacy** 株式会社 高見沢 サイバネテック

本社 東京都中野区中央2丁目48番5号 TEL03(3227)3361(代)

本社営業部 TEL03(3227)9255(代) 福岡営業所 TEL092(472)6207(代)

大阪営業所 TEL06(6363)8991(代) 長野営業所 TEL0267(82)7344(代)

名古屋営業所 TEL052(582)8201(代) 高崎営業所 TEL027(327)2321(代)

長野第一工場・長野第二工場・長野第三工場・長野技術棟

海外事業所 上海駐在員事務所

## 取扱店