

オプション

スロープ設置

アンカー打ちなどの大掛かりな床の施工工事ができない場所に設置する場合は、屋内で運用する場合のみ、スロープ板を使ってゲートを据え置き設置できます。スロープ板は、網目仕上げのステンレス製です。なお、スロープ板を使用するときの通路幅は、600mm または 900mm のいずれかになります。



他社製認証装置対応

タッチ部には、当社製標準認証装置だけでなく、お客様にて運用されている IC カードの種類に合わせ、他社製の認証装置を搭載することが可能です。

※搭載可能な認証装置の寸法は(W)130mm以下、(D)220mm以下、(H)80mm以下です。詳細仕様については、営業担当者までお問合せください。



幼児保護機能・潜り込み検知機能

幼児保護機能は、背丈が低い人がゲート内に入れた場合に、幼児が入ると判断して、安全のために扉の動作を停止させます。潜り込み検知機能は、人がかがみ込みながらゲート内に入るときに、不正進入と判断して、扉の動作を停止させます。どちらか一方の機能を搭載することが可能です。



遠隔操作BOX

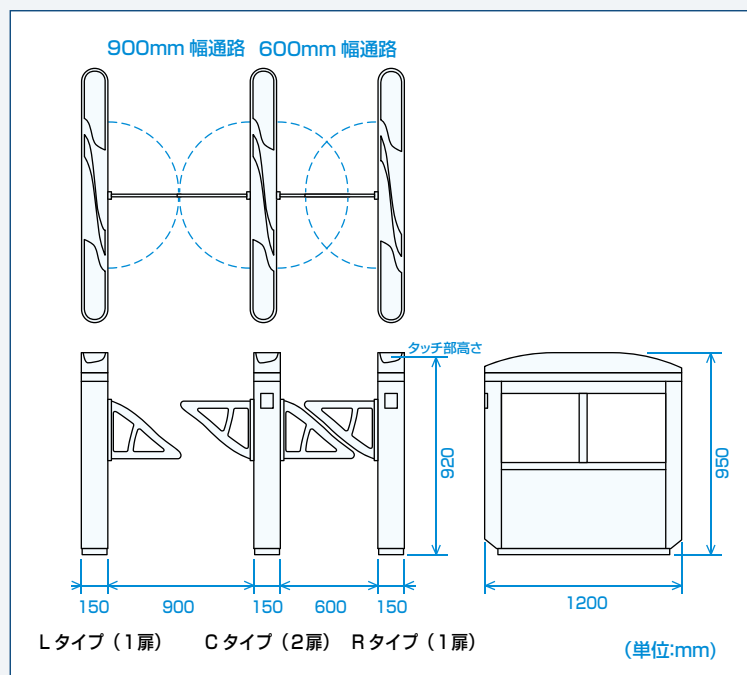
係員がリモコン操作でセキュリティゲートの操作を行う装置で、入・出方向の開および閉動作が可能になります。設置場所毎に1通路のみに限定して使用します。



ヒーター・冷却ファン

ヒーターと冷却ファンを搭載することにより、屋外の厳しい環境下でも運用することが可能になります (-20℃~+45℃)。

外形寸法



仕様

分類	項目	仕様
機能・性能	使用媒体	非接触 IC カード (標準)
	通過処理能力	通常モード: 約 25 名 / 分 連続モード: 約 50 名 / 分
	通信方式	無電圧接点・LAN
	扉開閉方式	フラッパー方式
	扉部材質	樹脂製 (透明アクリル: ガラス色)
一般仕様	電源・電圧	AC100V ±10% 50/60Hz
	消費電力	待機時: 約 40W 以下 (それぞれ瞬時および動作時: 約 120W 以下 (ヒーター使用時は除く))
	使用環境条件	周囲温度: -20℃~+45℃ (5℃以下はオプションのヒーター搭載に对应) 相対湿度: 30%~90% (ただし、結露しないこと)
	設置場所	屋内外設置
	設置方法	アンカー固定設置
	質量	Rタイプ (1扉): 65kg 以下 Cタイプ (2扉): 75kg 以下 Lタイプ (1扉): 65kg 以下 (それぞれ架台込みの質量)
	外形寸法	本体部: (W)1200mm×(H)950mm×(D)150mm 通路幅: 600mm~900mm (ただし、スロープ使用の場合は、屋内設置のみとし、600mm幅、900mm幅のいずれか)
防水・防塵入保護	IEC 規格 529 IP55 適合	

☆カードなどの検知距離については、搭載する認証装置に依りますので、担当営業へお問い合わせください。  
 ☆セキュリティゲートは、定期的なメンテナンスが必要です。いつまでも快適にお使いいただくために、保守契約をお勧めいたします。保守契約についての詳細は、担当営業へお問い合わせください。  
 ☆セキュリティゲートは、不審者の侵入 (扉の強行突破や飛び越えなど) を絶対的・物理的に阻止できるものではありません。

**安全なご使用のために**  
 ●ご使用の際は、取扱説明書を必ずお読みの上、それに従って正しい操作を行ってください。  
 ●本機の導入にあたっては、適切な設置工事が必要です。詳細は、担当営業へお問い合わせください。

●本機の仕様や外観デザインなどは、改良のために予告なく変更することがあります。 ●本カタログの製品写真と実機の色彩とは、印刷の都合により多少の差異が生じる場合があります。

■ 製造発売元 URL: <http://www.tacy.co.jp/>

**TACY 株式会社 高見沢サイバネテック**

本社 東京都中野区中央2丁目48番5号 TEL03(3227)3361(代)

本社営業部 TEL03(3227)9255(代) 福岡営業所 TEL092(472)6207(代)  
 大阪営業所 TEL06(6363)8991(代) 長野営業所 TEL0267(82)7344(代)  
 名古屋営業所 TEL052(582)8201(代) 高崎営業所 TEL027(327)2321(代)

長野第一工場・長野第二工場・長野第三工場・長野技術棟  
 海外事業所 上海駐在員事務所

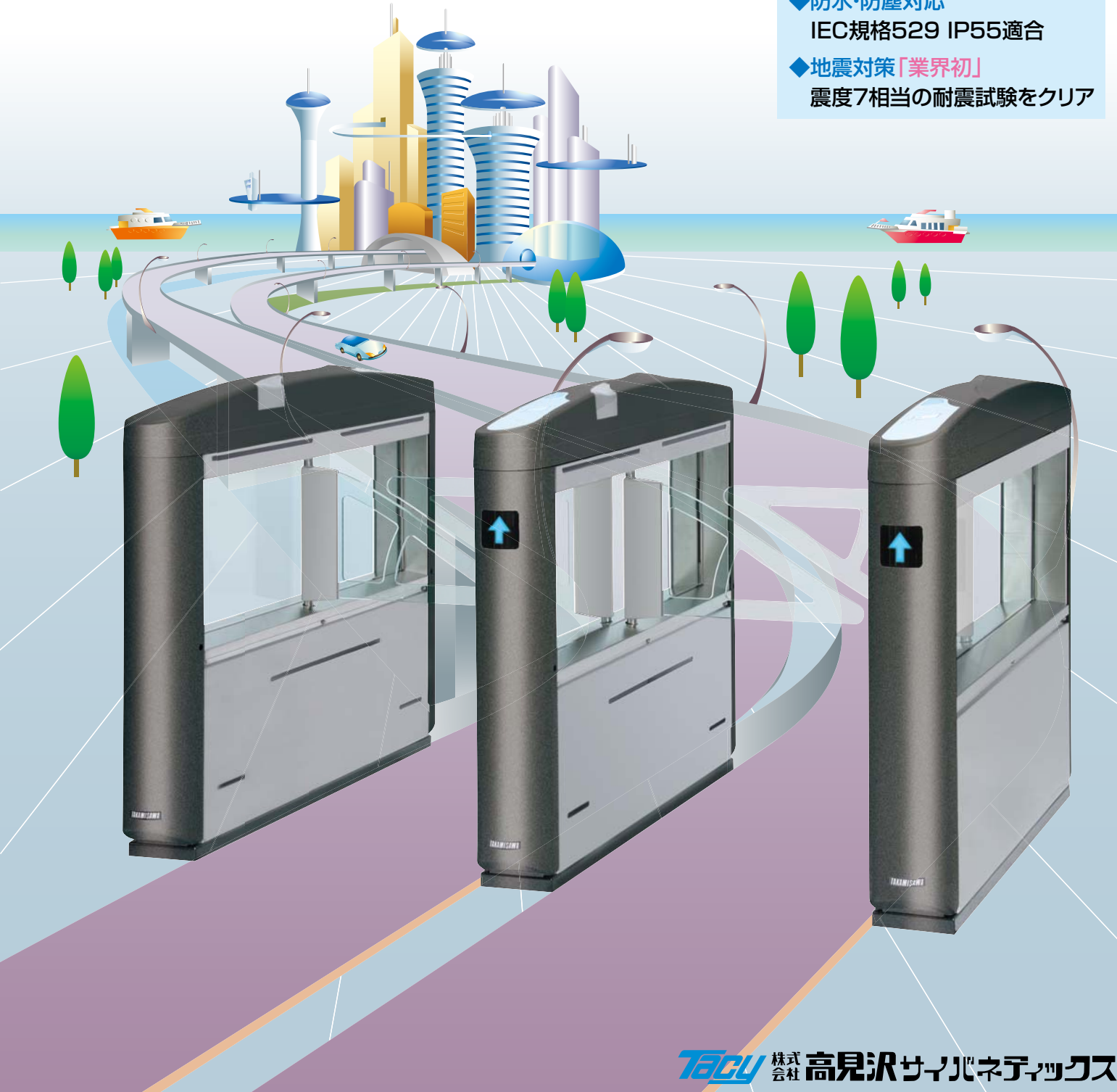
取扱店

●このカタログの内容は、2015年5月下旬のもので、15.05・F・500 Tacy-SM

# セキュリティゲート TAG-10000 series

屋外設置対応非接触ICカード用入出場ゲート

- ◆防水・防塵対応 IEC規格529 IP55適合
- ◆地震対策「業界初」震度7相当の耐震試験をクリア



# Elegant Style of Security Gate

オフィスビルのエントランスはもちろん、工場や研究所の入場門などのハードなロケーションにおいても、高いセキュリティ確保が求められています。  
TAG-10000シリーズは、エレガントなスタイルの中に優れた耐候性能を兼ね備え、エントランスのセキュリティアップを実現します。

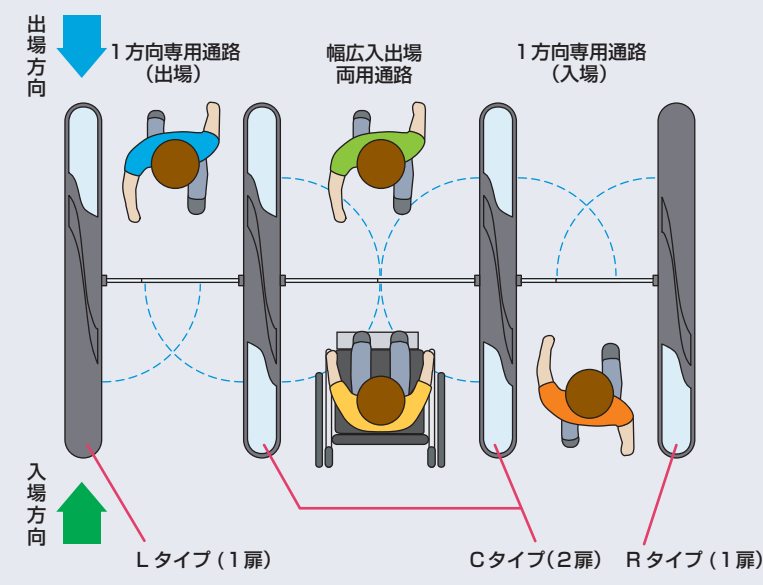


## 製品導入事例

パールホワイト色にカスタムデザインしたゲートは、清潔感のあるオフィスフロアにマッチしつつ、フロアセキュリティに貢献しています。



## 通路構成例

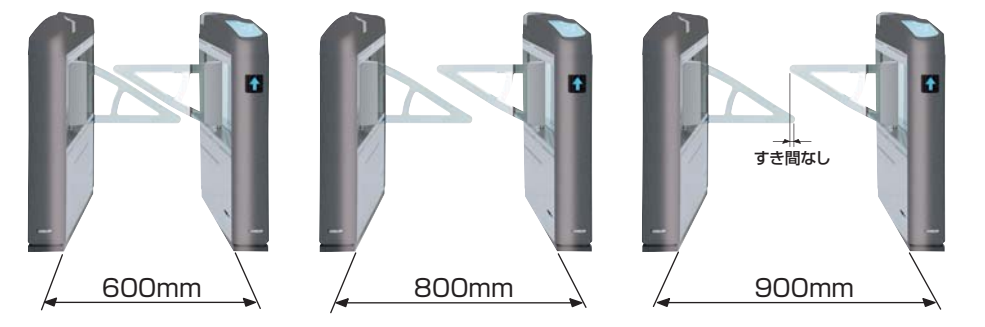


ロケーションに合わせ、R、C、Lの3タイプを組み合わせ、600mm~900mm幅の通路幅を構成することができます。

セキュリティゲートのタイプ		
タイプ名	扉数	仕様
Rタイプ	1扉	通路の端に設置します。
Cタイプ	2扉	複数通路の間に設置します。Cタイプは両側の2通路で共有されますので、省スペースの設置ができます。
Lタイプ	1扉	通路の端に設置します。

## 特長

- **スムーズな流れをイメージしたスタイリッシュデザイン**  
タッチ面を通路側に傾斜させ、利用者がカードなどをかざしやすくしました。筐体上部をS字ラインの曲線でデザインし、スムーズな人の流れを印象づけます。
- **わかりやすい、美しい、利用者に親切な判定表示部**  
判定表示部は、青色(判定OK)・赤色(判定NG)のLED点灯で利用者に通行の可否を知らせます。
- **防水・防塵対応**  
IEC規格529 IP55に適合し、防水・防塵性に優れた筐体としましたので、屋外などの雨露がかかる場所にも設置することができます。
- **地震対策**  
専門機関において、震度7相当の耐震試験をクリアしました。万が一、大きな地震が発生したときに、機器の転倒事故を回避できます。
- **人間検知性能をアップ**  
人間検知センサーを増設することにより、人と物との判別性能をアップしました。センサーが不正侵入を検知した場合は、確実に扉を閉じます。また、安全対策として、何らかの異常を検知した場合に扉の開閉を静止させる機能も採用しました。
- **自由なレイアウト**  
通路幅を600mm~900mmの範囲で自由に設置することができます。なお、900mm幅で設置した場合も、上下ラインで見て扉先端同士にすき間がありません。
- **各社の認証装置に対応**  
タッチ部(認証部)は、当社オリジナルだけでなく、他社の認証装置を搭載することが可能です。
- **管理装置との接続**  
入出場者数、時刻管理の他に、重要エリア別、担当者別の入出場管理など、各種情報のネットワークセキュリティシステムが実現できます。また、無電圧接点にて上位装置と接続できますので、他社の電気錠システムやセキュリティシステムと接続することもできます。  
なお、管理装置は、お客様のご要望に合わせた受注設計となります。詳細は弊社営業担当者までお問合せください。
- **厳しい環境条件に対応(オプション)**  
ヒーターや冷却ファンを追加することにより、真冬や真夏の過酷な環境での運用が可能です(-20℃~+45℃)。



## 各部の名称と機能

