

# 強震計測装置 STR-420型

気象庁検定品

ダムや水門、橋梁、ビル、工場など大規模構造物の安全管理に

## ◆大規模構造物に

国土交通省が推奨する強震計測装置の仕様に基づいて設計され、ダム、水門、橋梁、ビル、工場、公共施設、ライフラインなどの構造物に最適です。

## ◆複数の計測部を接続可能

1台の処理部に最大3台（9チャンネル）の計測部を接続し、地震動の加速度を計測して、計測震度、SI値、加速度応答値、速度応答値、水平及び鉛直成分の最大加速度等の算出を行うとともに、演算データや地震波形を表示、印刷、記録する機能と、そのデータを上位システムに通報するための通信機能を備えています。

## ◆シーンに応じた判定機能

複数計測部の計測データを基に、AND、ORの条件判定出力が可能です。3台の計測部を接続した場合は、多数決判定が可能です。

## ◆気象庁検定品

計測震度計として気象庁検定に対応することが可能です。

1台の処理部に複数の計測部を接続可能にした気象庁検定対応の計測震度計です。通信インターフェースを利用し、様々なシステム構築が可能です。



処理部 STR-420



計測部 SAS-420

## 主な機能

- 計測部には、24ビット分解能デルタシグマ型A/Dコンバータを採用、130dB以上の高ダイナミックレンジを実現し、広範囲な計測データが高精度で得られます。
- 1台の処理部に最大3台（9チャンネル）の計測部が接続可能です。
- 計測震度、SI値、加速度応答値、速度応答値、水平及び鉛直成分の最大加速度等を1秒ごとに演算し出力しますので、S波到達直後に、震度、SI値の出力が可能です。
- 複数計測部の計測データを基に、AND、ORの条件判定出力が可能です。3台の計測部を接続した場合は、2 out of 3の多数決判定が可能です。
- 2GBのコンパクトフラッシュカードに対応し、地震情報、波形データの長時間記録が可能です。
- USBポートを有し、観測したデータをUSBメモリで取得可能です。
- 自己診断機能を有し、手動、リモート操作及び定期的な自動診断が可能です。
- タッチパネル型5.7インチカラー液晶ディスプレイを搭載し、対話形式によるデータ表示や設定操作が可能です。
- 内蔵プリンタを搭載し各種設定情報、地震情報が印刷可能です。
- GPSレシーバによる時刻校正機能を有し、時刻精度の高い計測データが得られます。
- 内蔵バックアップバッテリーにより停電時2時間以上の動作が可能です。
- 外部通信出力としてイーサネットポートおよびシリアルポートを有します。
- 外部表示器用データ通信出力としてシリアルポートを有します。
- 計測震度計として気象庁検定に対応することが可能です。



仕様

計測部 SAS-420 仕様

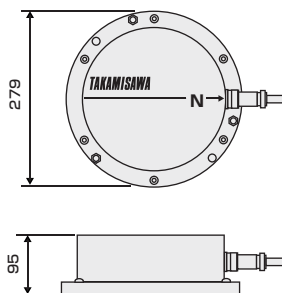
分類	項目	仕様
感震器	検出器方式	フォースバランスサーボ型加速度センサー
	チャンネル数	3成分(水平2成分、鉛直1成分)
	加速度測定範囲	水平成分 4000gal、鉛直成分 3000gal
	センサー分解能	0.5mgal
A/D 変換部	分解能	24ビット
	サンプル周波数	100Hz
	測定周波数	DC ~ 40Hz
通信部	出力方式	デジタル
	伝送方式・伝送手順	RS-422・無手順
一般仕様	電源	約 DC15V (処理部より供給)
	消費電力	約 4.5W
	動作環境条件	周囲温度: -10℃ ~ +50℃ 相対湿度: 100% 以下(結露しないこと)
	防水性	JIS C 0920 保護等級7
	外形寸法 (突起部除く)	(φ)279mm×(H)95mm
	質量	約 4.6kg
	保護装置	信号、電源ラインにアレスタ内蔵
	計測部コネクタ	16Pin 防水コネクタ

処理部 STR-420 仕様

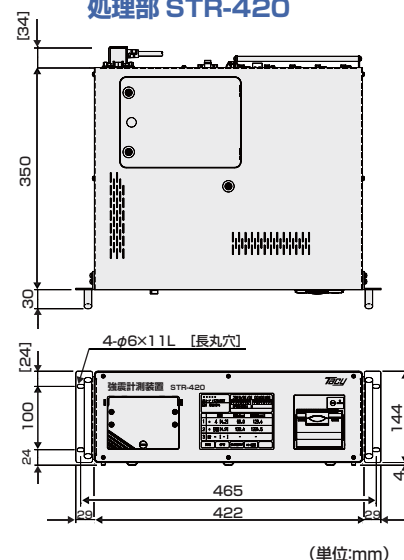
分類	項目	仕様
制御部	CPU	32bitCPU
	RAM	256MB
	計測部接続数	最大 3台
起動・停止部	起動検出方式	計測部毎に 3成分合成加速度の起動レベル超過判定
	地震震判定方式	各計測部の判定結果に対し AND 又は OR が設定可能
	起動周波数範囲	0.05 ~ 5.0Hz(-3dB)、0.30 ~ 10.0Hz(-3dB) から選択、ハイパス -6dB/oct、ローパス -12dB/oct
時計部	校正方式	GPS 時刻による補正機能有り 校正時精度 ±5msec 以内
記録部	媒体	2GB CF カード
外部出力	出力種別	RS-232C×1、RS-422×1、LAN×2、USB×1
表示部	ディスプレイ	タッチパネル付カラー LCD (5.7 インチ)
	解像度	640×480 ドット
印刷部	記録内容	観測時刻、震度階、鉛直成分最大加速度、水平成分合成最大加速度、3成分合成最大加速度、計測震度(気象庁方式アルゴリズム準拠)、SI 値(国土交通省方式)
	記録方式	感熱ラインドット方式
一般仕様	電源	AC100V±10%、50/60Hz、単相
	消費電力	40W(計測部3台接続、非充電時) 85W(計測部3台接続、充電時最大)
	停電対策	停電補償動作 2時間以上(計測部2台接続時)
	動作環境条件	周囲温度: 0℃ ~ +40℃ 相対湿度: 90% 以下(結露しないこと)
	外形寸法 (突起部除く)	(W)422mm×(H)144mm×(D)350mm
	質量	約 8.7kg

外形寸法図

計測部 SAS-420

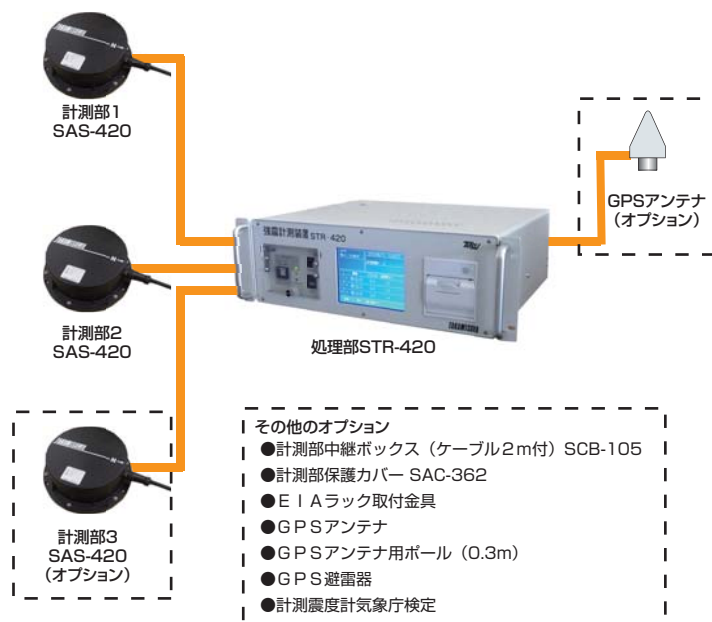


処理部 STR-420



(単位:mm)

機器構成例



安全なご使用のために

- ご使用の際には、取扱説明書を必ずお読みの上、それに従って、適切な操作を行ってください。
- 地震の発生メカニズムは、現在の科学技術水準においても、まだまだ解明されていない要素が多く、予測が困難な事態が起こる可能性があります。そのため、本機の性能は、すべての地震発生時に、地震の速報を検知して早期警報を行うことを 100% 保証するものではありません。本機の動作結果が間接的に地震発生時の損害の要因につながったと後日判断された場合にも、当社はその賠償責任は負いかねますことを、予めご了解の上で使用ください。

- 本機の仕様や外観デザインなどは、改良のために予告なく変更することがあります。
- 本カタログの製品写真と実機の色彩とは、印刷の都合により多少の差異が生じる場合があります。

■ 製造発売元 URL : <http://www.tacy.co.jp/>

**TACY 株式会社 高見沢 サイバネテック**

本社 東京都中野区中央2丁目48番5号 TEL03(3227)3361(代)

本社営業部 TEL03(3227)9255(代) 福岡営業所 TEL092(472)6207(代)

大阪営業所 TEL06(6363)8991(代) 長野営業所 TEL0267(82)7344(代)

名古屋営業所 TEL052(582)8201(代) 高崎営業所 TEL027(327)2321(代)

長野第一工場・長野第二工場・長野第三工場・長野技術棟

海外事業所: 上海駐在員事務所

取扱店