

省スペース型

2次元バーコード・ICカード対応 入退場管理システム

- 地方鉄道、ケーブルカー、ロープウェーなどの出改札に
- 乗車券は、搭乗券で実績のある2次元バーコードによる認証を採用
- 定期券・回数券は、利便性の高いICカードを使用
- ゲートは省スペース型で、メンテナンス性も向上



ICカード、2次元バーコード対応



TAG-8400型ゲート



MTT型自動券売機



2次元バーコード・ICカード対応 入退場管理システム

搭乗券や施設入退場システムで実績のある、新しい出改札システムをご提案します。

特長

◆2次元バーコード・ICカード対応

乗車券は2次元バーコードを採用、ゲートは券搬送機構を省略したことにより、従来の磁気券による改札機に比べてメンテナンス性が向上しました。定期券・回数券は、利用されるお客様の利便性に配慮したICカードを採用しています。

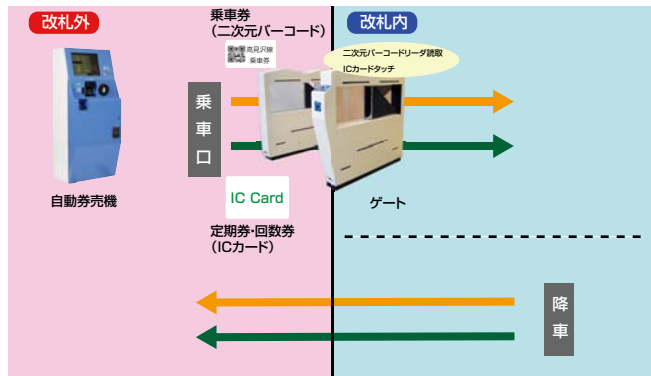
◆省スペース化

ゲートは、コンパクトなフラッパー式で、大規模な駅でなくても、容易に設置可能です。

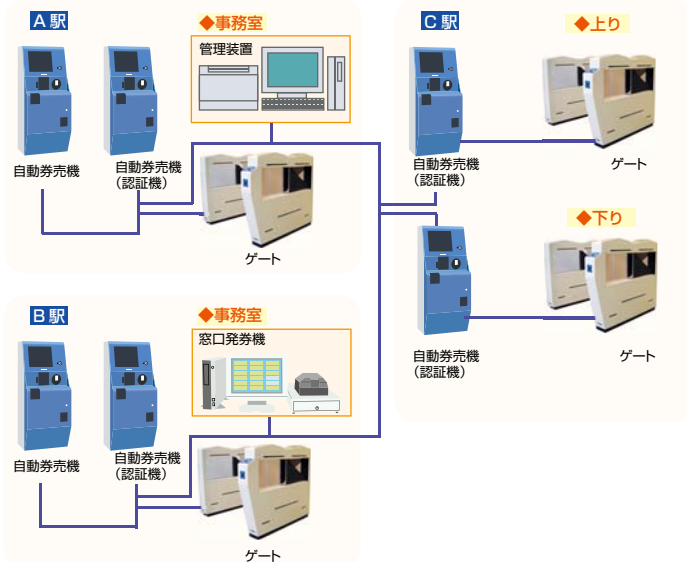
◆自由な通路レイアウト

入退場ゲートの扉は、三角形となっており、通路は600~900mmの範囲で自由に設置できます。これにより、省スペースでありながら、車椅子のお客様にも対応します。

利用イメージ



機器構成例



●本機の仕様や外観デザインなどは、改良のために予告なく変更することがあります。
●本カタログの製品写真と実機の色彩とは、印刷の都合により多少の差異が生じる場合があります。

■ 製造発売元 URL : <http://www.tacy.co.jp/>

Tacy 株式会社 高見沢 サイバネテック

本社 東京都中野区中央2丁目48番5号 TEL03(3227)3361(代)

本社営業部 TEL03(3227)9255(代) 福岡営業所 TEL092(472)6207(代)

大阪営業所 TEL06(6363)8991(代) 長野営業所 TEL0267(82)7344(代)

名古屋営業所 TEL052(582)8201(代) 高崎営業所 TEL027(327)2321(代)

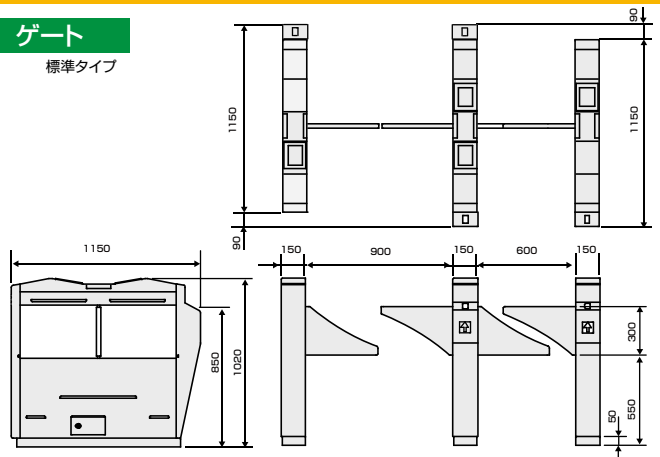
長野第一工場・長野第二工場・長野第三工場・長野技術棟

海外事業所 上海駐在員事務所

主な機器の外形寸法図 / 仕様

ゲート

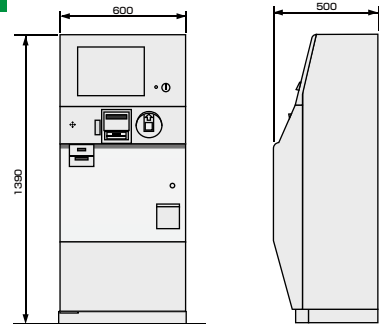
標準タイプ



(単位: mm)

分類	項目	仕様
機能・性能	処理能力	約 30人/分 (異常発生のない場合)
	電源・電圧	AC100V ±10% 50/60Hz ±1Hz
一般仕様	消費電力	待機時: 65W以下 動作時: 105W以下
	使用環境条件	周囲温度: 0°C ~ +40°C 相対湿度: 30% ~ 90% (ただし、結露しないこと)
	設置場所	屋内専用 (雨水・直射日光・塵埃を避けること)
	質量	約 78kg以下 (1機当たり)
	外形寸法	上図の通り

自動券売機



(単位: mm)

分類	項目	仕様
機能・性能	使用可能紙幣	1000円・2000円・5000円・10000円
	使用可能硬貨	10円・50円・100円・500円
一般仕様	電源・電圧	AC100V ±10% 50/60Hz ±1Hz
	消費電力	80W以下
	使用環境条件	周囲温度: 5°C ~ +40°C 相対湿度: 30% ~ 80% (ただし、結露しないこと)
	設置場所	屋内専用 (雨水・直射日光が当たらないこと)
	質量	約 130kg
	外形寸法	上図の通り

窓口券売機



分類	項目	仕様
一般仕様	電源・電圧	AC100V ±10% 50/60Hz
	消費電力	250W以下 (本体+チケットプリンタ)
	使用環境条件	周囲温度: 10°C ~ +35°C 相対湿度: 20% ~ 80% (ただし、結露しないこと)
	設置場所	屋内専用
	質量	端末: 約 16kg、チケットプリンタ約 15kg、ドロア約 8.6kg、ICカードR/W: 約 100g

※製作時期により、カタログに掲載している機器と仕様異なる場合があります。

取扱店